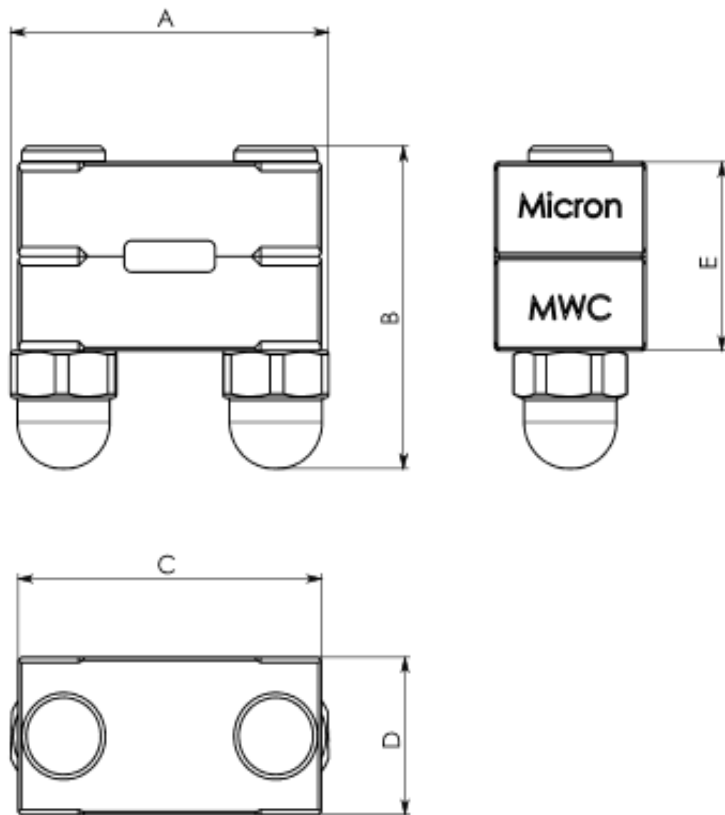


Filiere di Smaltatura smontabili per Piattine Enameling separable Dies for Flat wires

Notevole risparmio di tempo e drastica riduzione degli scarti durante l'infilaggio degli impianti di smaltatura.

Significant time saving and drastic reduction of scrap during enameling Plants string in.



Micron S.r.l.
&
M.W.C.
PORDENONE
Italy

Info:

giorgioferino71@gmail.com

www.micronit.it

Dies Dimension's					Conductor Dimension's	
CODE	A mm	B mm	C mm	D mm	Max Width	Max Cross section mmq
4732/16	16.0	20	16	12	5	25
4732/18	18.0	20	18	12	7	35
4732/20	21.5	21	20	12	8	40
4732/26	27.0	21	26	12	11	55
4732/28	29.0	21	28	12	14	70